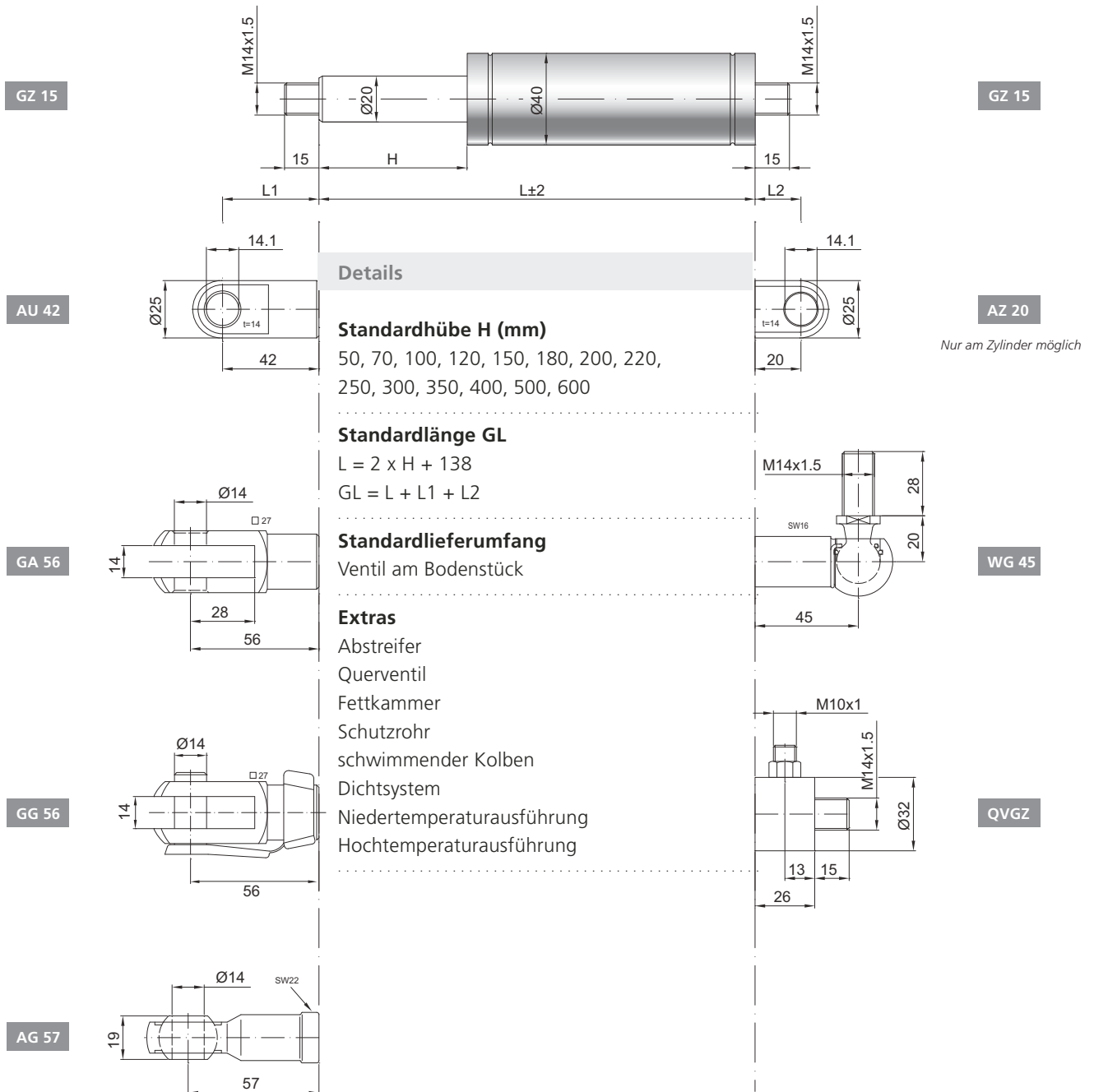


Gasdruckfeder G 20-40

Ausschubkraft F1	300 - 5000 Newton
Progression	40 %
Kolbenstange	Ø 20 mm, Stahl hartverchromt
Druckrohr	Ø 40 mm, Stahl schwarz lackiert
Anschlüsse	Stahl blau verzinkt



Gasdruckfeder G 22-40

Ausschubkraft F1	500 - 6000 Newton
Progression	43 %
Kolbenstange	Ø 22 mm, Stahl hartverchromt
Druckrohr	Ø 40 mm, Stahl schwarz lackiert
Anschlüsse	Stahl blau verzinkt

