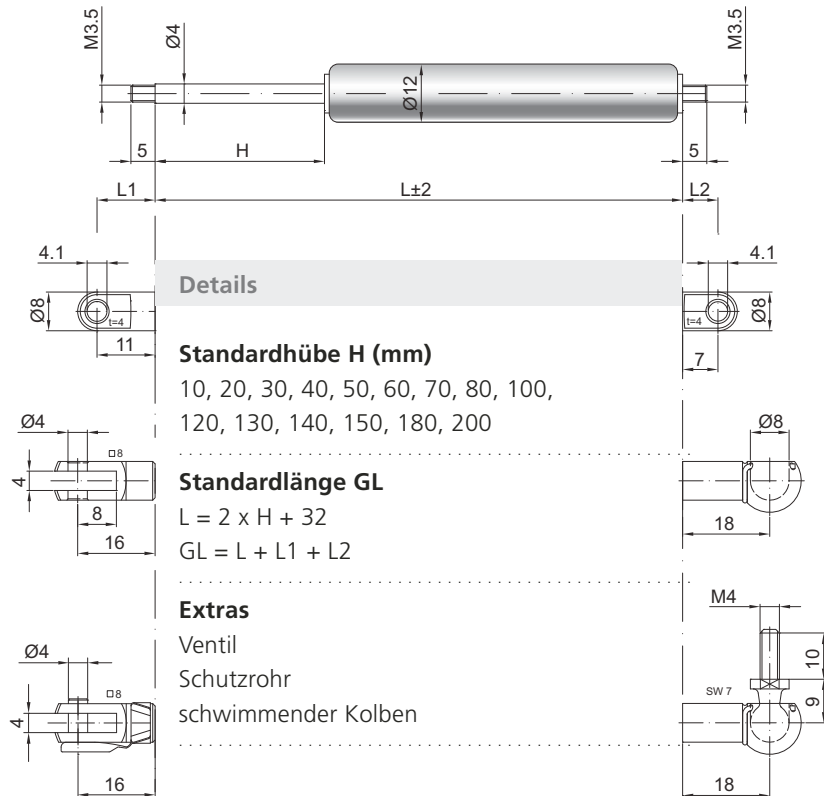


## Gasdruckfeder G 04-12

<b>Ausschubkraft F1</b>	10 - 180 Newton
<b>Progression</b>	25 %
<b>Kolbenstange</b>	Ø 4 mm, Stahl rostfrei
<b>Druckrohr</b>	Ø 12 mm, Stahl schwarz lackiert
<b>Anschlüsse</b>	Stahl blau verzinkt

GZ 05

GZ 05



AU 11

AB 07

Nur am Zylinder möglich

GA 16

PX 18

GG 16

WX 18

## Gasdruckfeder G 06-15

<b>Ausschubkraft F1</b>	40 - 400 Newton
<b>Progression</b>	22 %
<b>Kolbenstange</b>	Ø 6 mm, Stahl hartverchromt
<b>Druckrohr</b>	Ø 15,6 mm, Stahl schwarz lackiert
<b>Anschlüsse</b>	Stahl blau verzinkt

