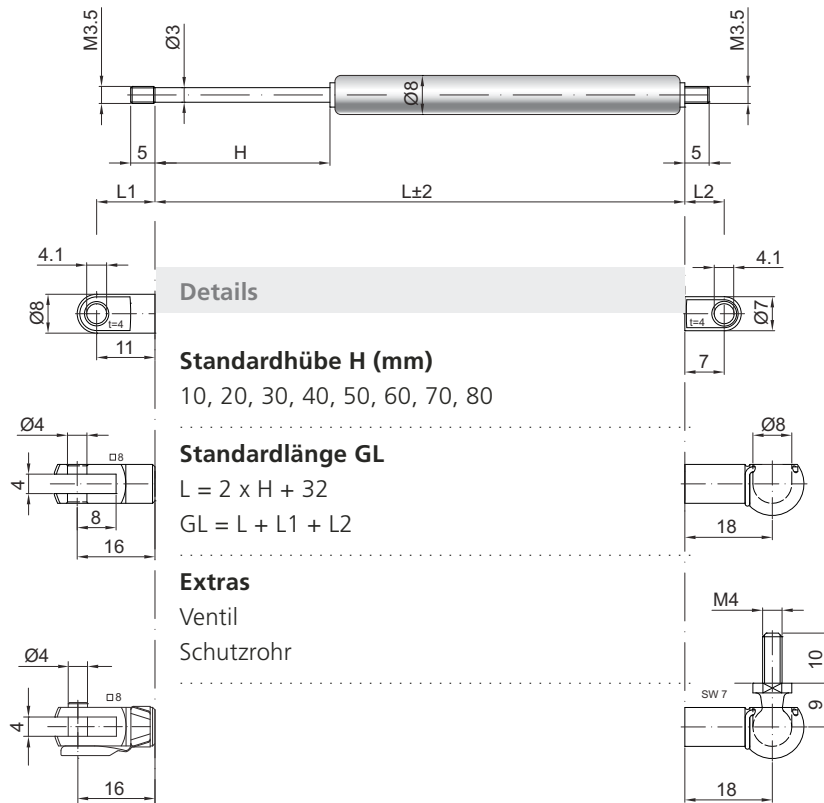


Gasdruckfeder G 03-08

Ausschubkraft F1	5 - 100 Newton
Progression	30 %
Kolbenstange	Ø 3 mm, Stahl rostfrei
Druckrohr	Ø 8 mm, Stahl schwarz lackiert
Anschlüsse	Stahl blau verzinkt

GZ 05

GZ 05



AU 11

AB 07

Nur am Zylinder möglich

GA 16

PX 18

GG 16

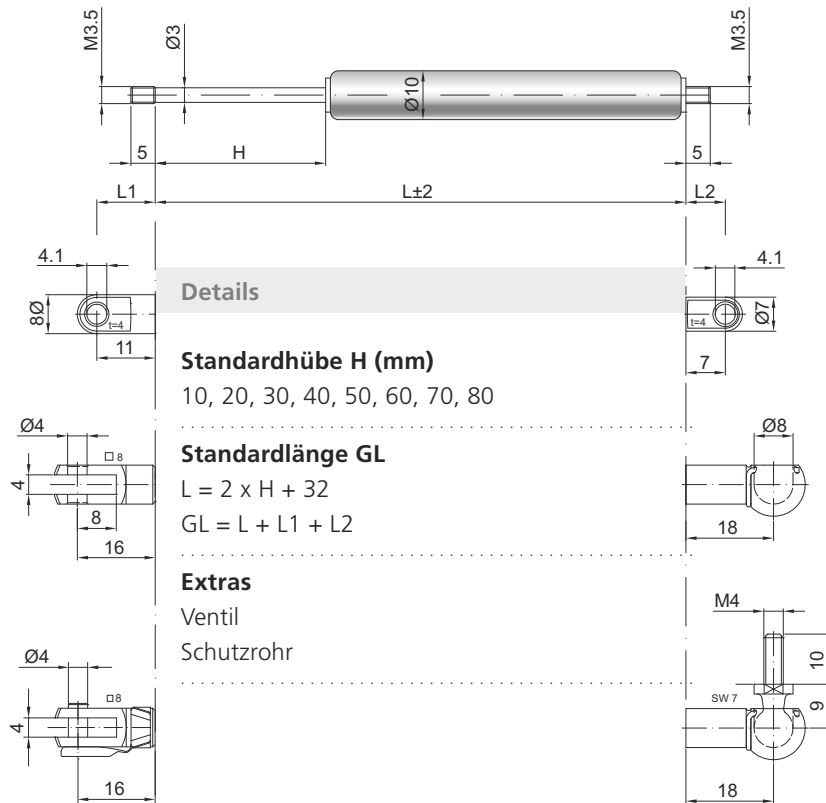
WX 18

Gasdruckfeder G 03-10

Ausschubkraft F1	5 - 100 Newton
Progression	20 %
Kolbenstange	Ø 3 mm, Stahl rostfrei
Druckrohr	Ø 10 mm, Stahl schwarz lackiert
Anschlüsse	Stahl blau verzinkt

GZ 05

GZ 05



AU 11

AB 07

Nur am Zylinder möglich

GA 16

PX 18

GG 16

WX 18